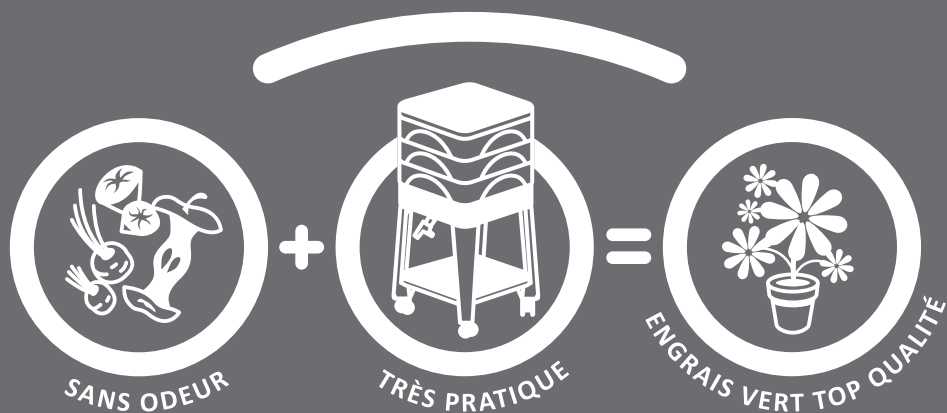


City worms®

By **Vers la Terre®**
Le lombricompostage facile



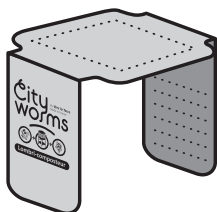
Lombricomposteur

Guide d'utilisation

Vers la Terre®
Le lombricompostage facile

Contenu du pack *City Worms*®

Carton d'emballage (à utiliser pour la mise en service)



1 matelas d'humidification



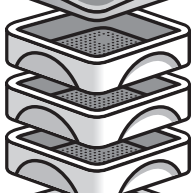
1 sachet de 1 kg de *Vita Vers Plus*



1 Couvercle



3 plateaux de travail



1 bac collecteur



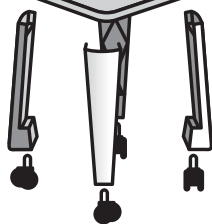
1 Robinet (avec son écrou et son joint)



1 tablette



4 pieds



4 roulettes

Les vers

2 possibilités suivant votre achat

- Le sachet de vers* est dans votre *City Worms*®
- Vous devez commander vos vers sur verslaterre.fr



Les 3 bénéfices de votre *City Worms*®

Réduire ses déchets : un défi pour le XXI^e siècle

- Les déchets issus de la cuisine représentent en France 32 % des ordures ménagères*, soit près de 100 kg par an et par habitant.
- En adoptant le geste du lombricompostage avec votre *City Worms*®, plus de 100 kg par an de biodéchets produits par une famille n'auront plus à être collectés au titre des ordures ménagères, pour une diminution notable de l'impact environnemental.

* source : Ademe

Produire soi-même de l'engrais naturel

Avec *City Worms*® récoltez vous-mêmes gratuitement :

Un engrais liquide de très haute qualité

Il s'utilise en engrais foliaire (vaporisation sur les feuilles) ou en pied de plante une fois dilué (10 volumes d'eau pour un volume de liquide). Obtenu par percolation, il se récolte au robinet.

Un lombricompost de choix

Il s'utilise, pour vos rempotages (1/3 de lombricompost pour 2/3 de terreau) ou en engrais de surface. Il est obtenu par ingestion/digestion des déchets et micro-organismes par les vers, et se récolte par plateau.

Observer les vers et la nature à l'œuvre

La notion de déchets est une invention humaine. La nature a inventé la vie du sol (et les vers !) pour les éliminer à jamais. Les biodéchets que vous allez mettre dans votre *City Worms*® vont se transformer en nourriture pour les vers. Vos vers (*Eisenia Andrei* ou *Eisenia Fetida*) vont manger, digérer et se reproduire en compagnie de nombreux micro-organismes. Le lombricompostage a une véritable portée pédagogique en particulier pour les enfants.

* Utilisez les bons vers

Vers la Terre ne propose jamais de vers *Dendrobaena Veneta* (*Eisenia Hortensis*) qui ne conviennent pas au lombricompostage.

Notions essentielles pour bien utiliser et comprendre votre City Worms®

Comment supprimer les odeurs

Avant d'être mangés par les vers, les déchets que vous placez font l'objet d'une décomposition aérobie (grâce aux bactéries qui ont besoin d'oxygène), qui garantit l'absence de mauvaise odeur.

Cette aérobie est favorisée par :

- Le système d'aération sophistiqué de votre *City Worms*® par cheminées intégrées Air flow system®.
- Les plateaux brevetés Easy food® de 3^e génération qui encouragent les vers à se déplacer vers le haut pour s'alimenter et oxygéner la terre.
- Faire l'effort de couper ses déchets en morceaux pour faciliter le travail de vos vers.

L'utilisation des plateaux

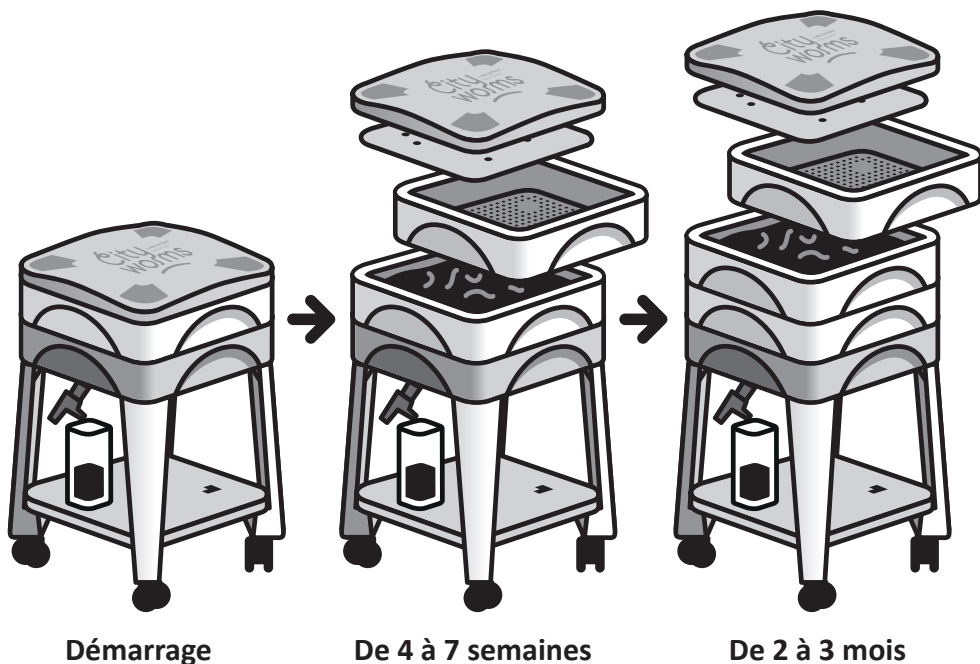
Vous aurez à empiler les plateaux au fur et à mesure de leur remplissage. Voir illustration et page 7.

Penser à ajouter du papier et/ou du carton

les biodéchets de cuisine étant plutôt azotés, ces matières sèches fournissent des fibres aux vers et apportent le carbone nécessaire au lombricompostage. En savoir plus voir page 6.

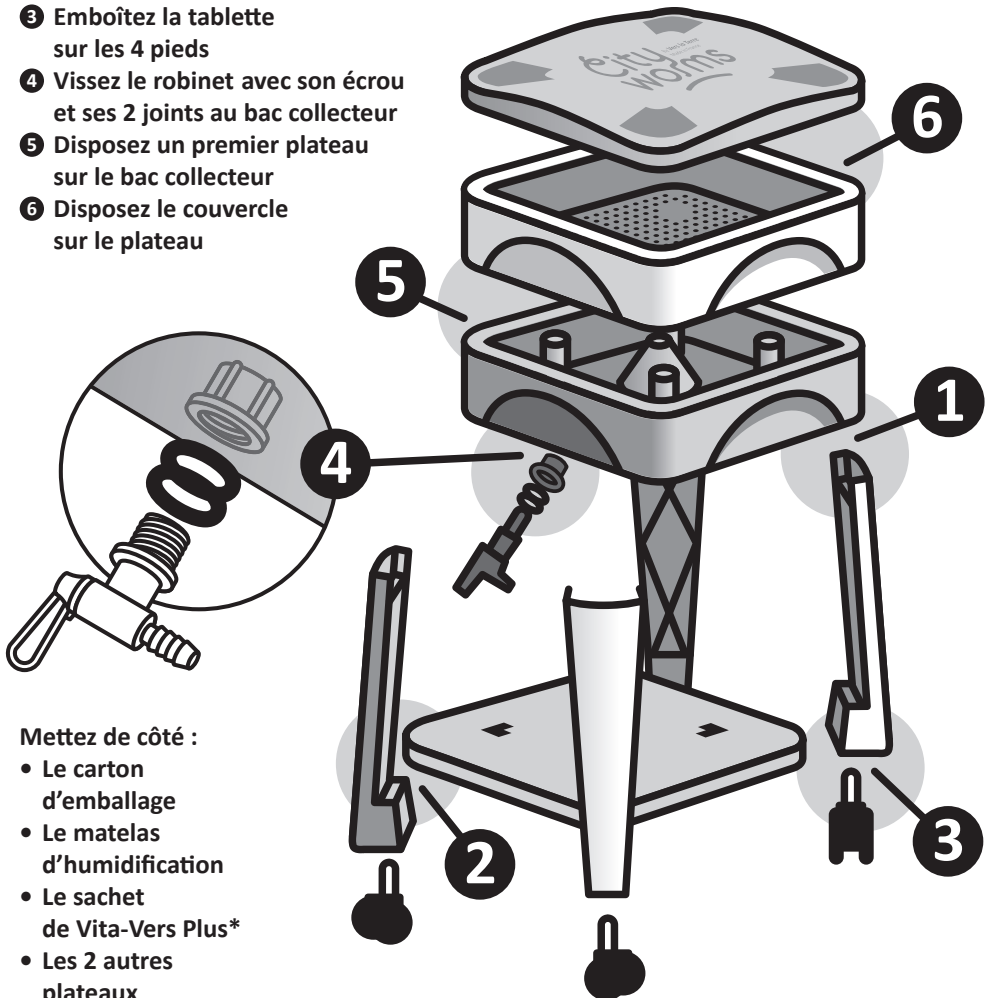
La température pour les vers

Les vers se reproduisent et mangent de manière optimale entre 17° et 25° C. Ils peuvent mourir à des températures négatives et au-delà de 35° C.



Pour monter votre City Worms®

- 1 Emboîtez les 4 pieds sous le bac collecteur
- 2 Emboîtez une roulette à chaque pied (facultatif)
- 3 Emboîtez la tablette sur les 4 pieds
- 4 Vissez le robinet avec son écrou et ses 2 joints au bac collecteur
- 5 Disposez un premier plateau sur le bac collecteur
- 6 Disposez le couvercle sur le plateau



Mettez de côté :

- Le carton d'emballage
- Le matelas d'humidification
- Le sachet de Vita-Vers Plus*
- Les 2 autres plateaux

* Le Vita Vers Plus

Il s'agit de granulés (mélange de céréales garanti sans OGM) enrichis de calcium particulièrement appréciés des vers. Le Vita Vers Plus attire les vers dans les déchets les plus frais, permet de nourrir les vers pendant vos vacances, absorbe d'humidité et régule l'acidité de l'écosystème.

Mise en service de votre City Worms®

1 Placez un plateau sur le bac collecteur : déposez le carton d'emballage prédécoupé au fond

2 Découpez le reste du carton d'emballage en morceaux et humidifiez-les dans un récipient

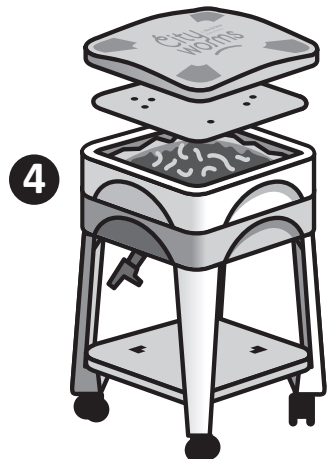
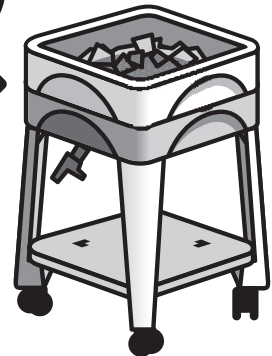
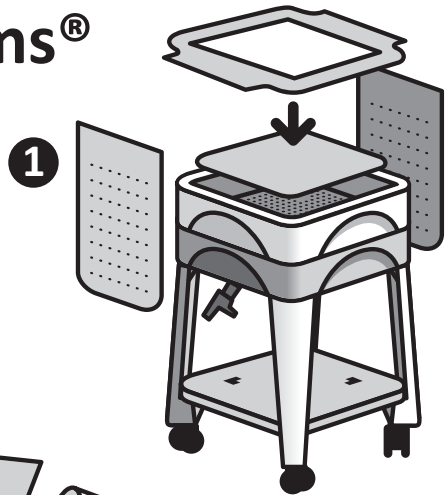
Puis déposez-les dans le premier plateau en guise de litière d'accueil

3 Ouvrez le sachet, et versez les vers et leur substrat. Ajoutez 2 poignées de **Vita Vers Plus**

(vous pouvez commencer à faire vos premiers apports, une à deux poignées).

4 Recouvrez avec le matelas d'humidification* et replacez le couvercle

*** Le matelas d'humidification**
Il sert à répartir et maintenir l'humidité du système. Apprécie des vers, il se dégrade en quelques mois. Il peut être racheté, ou remplacé par de la toile de jute ou tout autre tissu organique (coton, lin).



Où placer votre City Worms® ?

→ Vous pouvez installer votre City Worms®

En intérieur (cave, garage, cellier...)

En intérieur "sensible" (cuisine, salle de classe, bureaux...) :

le point de vigilance sera de prévenir l'apparition de moucheron*.

En extérieur (cour, balcon, jardin, véranda...) : le point de vigilance sera l'exposition aux températures extrêmes et impérativement éviter le soleil direct.

La plage de température idéale pour les vers est entre 15 et 25°C.

→ Quels biodéchets et comment ?

• Vous **déposez toujours vos déchets dans le plateau supérieur** : soulevez le couvercle, accrochez-le au plateau, soulevez le matelas et déposez vos déchets avec 30 % de papier/carton.

• Sensibles à la variété, les vers recycleront **toutes les épluchures de légumes et de fruits*** (excepté les agrumes, l'ail et l'oignon). Les vers aiment particulièrement **le marc de café** mais sans excès.

• En revanche, **évitez toute protéine animale** (viande, poisson, lait), **pain, pâtes, riz** et les déchets de jardin.

• **Les vers n'ont pas besoin d'être nourris tous les jours** (vous pouvez vous absenter 4 semaines). Évitez de mettre de trop grosses quantités à la fois.

• Si vous prenez la peine de **couper les déchets en morceaux**, la décomposition n'en sera que plus facile et rapide, les vers apprécieront.

• **Pensez à rajouter au moins 30 % de papier et/ou carton** (boîte à œufs, cartons alimentaires...).

→ Quand ajouter un plateau ?

• Soyez patient avant de disposer un nouveau plateau. Laissez aux déchets le temps de se tasser en perdant 70 à 90 % d'eau qu'ils contiennent.

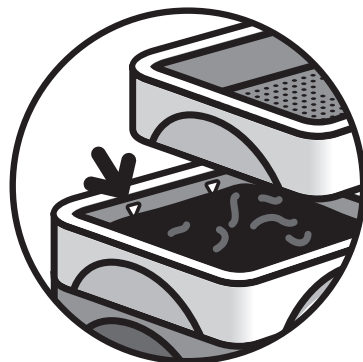
• Attendez que les déchets soient à **2 cm au-dessus des flèches** à l'intérieur des plateaux pour en ajouter un nouveau.

• Vérifiez régulièrement qu'un vide ne se soit pas créé entre 2 plateaux, ce qui gênerait le déplacement des vers entre les plateaux.

* Comment éviter l'apparition de moucheron

• *Mettez seulement des déchets frais non stockés auparavant.*

• *Les moucheron étant particulièrement attirés par les déchets sucrés, il est donc préférable d'enfouir, ou d'envelopper dans du papier journal, les restes de fruits.*

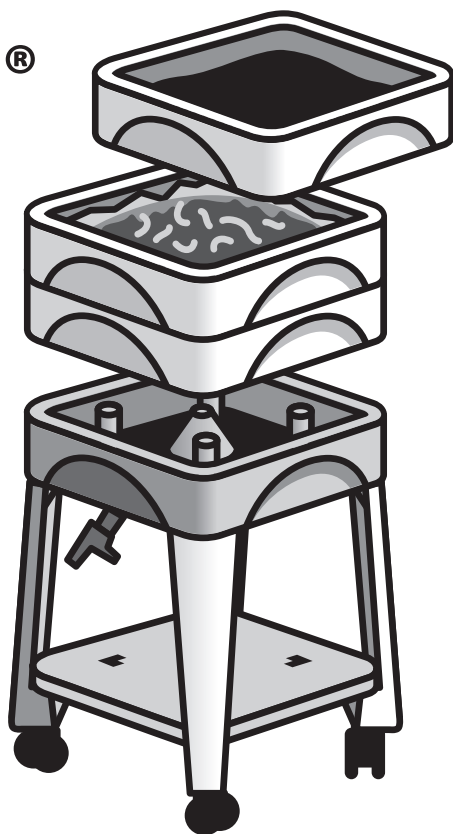
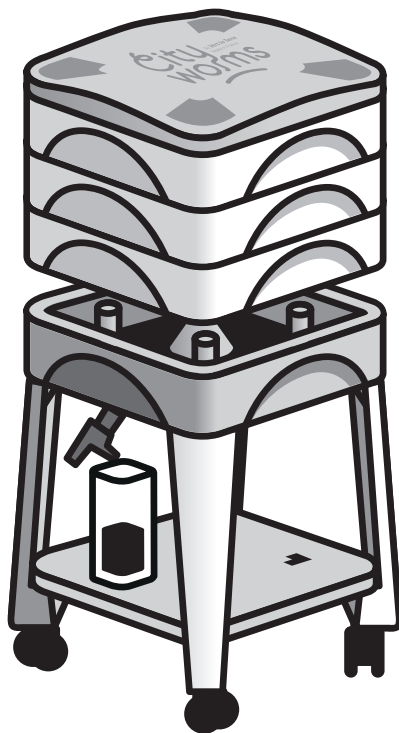


Les récoltes de votre City Worms®

→ Récolter le lombricompost

Une fois les 3 plateaux remplis (environ en moins de 3 mois), le plateau du bas sera prêt à être récolté.

- Retirez le couvercle et le matelas d'humidification
- Déplacez le plateau du bas sur le plateau des apports frais au-dessus (principe de rotation).
- Exposés à la lumière, les vers présents dans le lombricompost à récolter vont progressivement s'enfoncer vers le plateau inférieur, attirés par la nourriture
- Récupérez le lombricompost du plateau.
- Une fois vidé, le plateau est de nouveau disponible pour les apports.



→ Récolter l'engrais liquide

- Entre 2 et 4 semaines seront nécessaires pour commencer à obtenir du liquide.
- Profitez de la tablette pour disposer un contenant (hauteur optimale 22 cm).
- Si possible, laissez le robinet ouvert (obligatoire quand vous vous absentez, en vacances par exemple).
- Si vous laissez le robinet fermé, ouvrez le régulièrement (2 ou 3 jours) pour évacuer le liquide.
- Une fois lancé, le processus d'obtention du liquide est continu.
- Si la production de liquide s'interrompt, vérifiez le bac récepteur, enlevez le lombricompost et les vers éventuels qui s'y trouvent, spécialement à l'arrivée du robinet.

Si vous avez encore des questions :

Consulter notre site : www.verslaterre.fr

Échangez avec une communauté de passionnés sur notre Forum :

www.verslaterre.org

Contactez-nous par mail :

cityworms@verslaterre.fr

Nos amis les vers

Comme l'a écrit Charles Darwin dans son livre « la formation de la terre végétale par l'action des vers » : « Il est permis de douter qu'il y ait beaucoup d'autres animaux qui aient joué, dans l'histoire du globe, un rôle aussi important que ces créatures d'une organisation si inférieure ».

En effet, en collaboration avec les plantes, les champignons et les micro-organismes, les vers de terre participent grandement à la vitalité, la porosité et la fertilité des sols. Leur rôle était déjà perçu par Aristote qui les appelait « les intestins de la terre ».

Des 3 catégories de lombriciens, ce sont les anéciques (80 % des vers), et les endogés (19 %) qui labourent les sols, c'est parmi la dernière catégorie : les épigés (1 % seulement), que l'on trouve les espèces de vers propices au lombricompostage. Ce sont les seules à pouvoir faire l'objet d'un élevage.

Ces vers Eisenia (Andrei ou Fetida), vont en toute discrétion valoriser sans relâche vos biodéchets. Pour bien prendre soin d'eux, il suffit de se dire qu'à bien des égards les vers sont comme nous : ils aiment la variété dans leur alimentation, (évitent l'excès d'un même apport). Ils ont besoin de fibres, ils n'aiment ni avoir trop froid, ni trop chaud.

Le saviez-vous ? Les vers de terre (lombriciens) représentent la première masse animale terrestre. Marcel Bouché, spécialiste français des vers, a calculé qu'en France, on comptait par hectare 1 200 kg de lombriciens pour 60 kg d'insectes, 50 kilos d'humains et 1 kg d'oiseaux.



Service
d'assistance gratuit
«Allo mes vers» au
+33 (0) 4 67 31 75 23
(sur justificatif d'achat)

Vers la Terre®
Le lombricompostage facile

ZA Les Aires - Rue Pierre David 34120 Pézenas - France • Tél. : +33 (0) 4 67 31 75 23